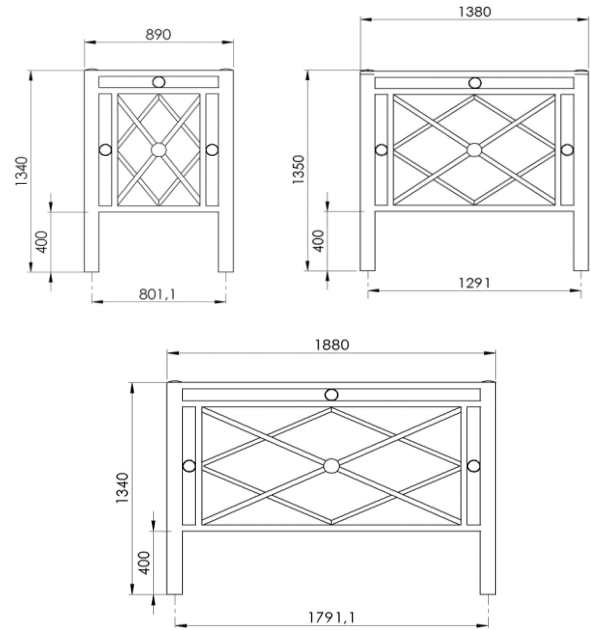




FICHE TECHNIQUE

Barrière VENDOME
Poteaux Ronds

Longueur 890 mm / 1380 mm / 1880 mm



CARACTERISTIQUES TECHNIQUES :

*Modèle esthétique ouvragé conférant harmonie et personnalité au paysage urbain, au sein d'une ligne complète coordonnée de mobiliers urbains. Résistance renforcée aux accidents.
 Garde au sol réduite pour une sécurité accrue*

- **STRUCTURE :** Poteaux rond \varnothing 90 mm avec en extrémité un fond bombé soudé et meulé.
Main courante 40 x 40 mm
- **MOTIF :** Croisillons.
- **DIMENSIONS :** h=1,34 m ; largeur existe en 1m, 1,5m, 2m ou sur mesure.
- **PROTECTION :** Traitement anticorrosion par galvanisation à chaud.
- **FINITION :** Poudre polyester cuite au four à 200°C.
- **OPTIONS :** Amovible avec fourreaux verrouillables. Jardinière amovible. Grillage. Boules pour poteaux ronds. Portillon. platines.

OPTIONS POSSIBLES :

Pour répondre aux exigences des aménagements nous vous proposons plusieurs options :
 Barrière amovible avec fourreaux verrouillables. Jardinière amovible. Grillage. Portillon. Crochets - Anneaux
 Personnalisation avec un logo, une découpe.



Fourreaux :
simple ou verrouillable



Signalétique



Portillon








Grillage



Jardinière

LES AVANTAGES PRODUITS :

-  La galvanisation permet d'obtenir une longévité exceptionnelle des produits (Garantie 10 ans)
-  La peinture polyester cuite au four est particulièrement étudiée aux conditions extérieures car :
 -  Résistances mécaniques (résistance aux chocs, rayures, torsions, pliage ...)
 -  Résistances chimiques (résistance aux intempéries, aux U.V., aux produits chimiques...)
 -  Absence de solvants et de plomb offre des avantages pour la protection de l'environnement et du personnel avec un matériau 100% recyclable



DANS LA MEME GAMME :



Barrière VEDOME -
Classique



Barrière VEDOME -
Poteaux Ronds - Option boules



Barrière VEDOME S



Assortiment de poteaux
associés disponibles



Pièces détachées

Pièces détachées, lames de bois, piétements, visserie...
VENDUS À L'UNITÉ consultez-nous !



5 ans Suivi des modèles

• Henry dispose d'un suivi de ses modèles, qu'il s'agisse de pièces de remplacement ou même de produits qui ne figurent plus au catalogue.



Garantie

• Des modèles suivis, des garanties allant jusqu'à 5 ans
• Nous testons et vérifions soigneusement tous nos articles, et notamment leur qualité et leur structure.

- Recherches sur des motifs historiques.
- Modélisation et adaptation pour un modèle 3D
- Réalisation et usinage du prototype avec différents correctifs.



Votre mobilier Urbain sur mesure et personnalisé

Vos besoins ne correspondent pas au standard
Notre Bureau d'études vous concevra la solution

Création et adaptation de nos modèles à vos contraintes dimensionnelles, et à vos exigences d'aménagements.

Création de modèles innovants pour des besoins fonctionnels alliant l'ergonomie et le design



Sur-mesure
& personnalisé



MEUBLEZ
VOUS
FRANÇAIS