



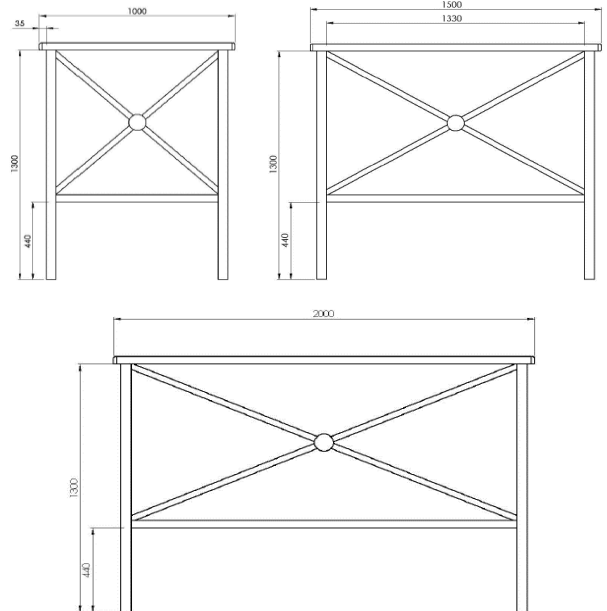
FICHE TECHNIQUE

Barrière ODEON

Longueur 1000 mm / 1500 mm / 2000 mm



Couleur au choix
Selon RAL
STANDARD

CARACTERISTIQUES TECHNIQUES :

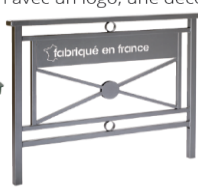
- **STRUCTURE :**
 - Poteaux en tube carré 50 x 50 mm.
 - Main courante 80 x 40 mm avec embouts métalliques inarrachables de forme arrondie pour la sécurité.
 - Lisse basse 40 x 40 mm.
- **MOTIF :** Croix en tube 30 x 30 mm.
- **DIMENSIONS :** Hauteur 1340 mm ; largeur existe en 1000mm, 1500mm, 2000mm ou sur mesure
- **PROTECTION :** Traitement anticorrosion par galvanisation à chaud.
- **FINITION :** Poudre polyester cuite au four à 200°C.
- **COULEURS :** Voir le nuancier du catalogue HENRY
- **OPTIONS :** Barrière amovible avec fourreaux verrouillables. Grillage. Portillon. Platines

OPTIONS POSSIBLES :

Pour répondre aux exigences des aménagements nous vous proposons plusieurs options :
 Barrière amovible avec fourreaux verrouillables. Jardinière amovible. Grillage. Portillon. Crochets - Anneaux
 Personnalisation avec un logo, une découpe.



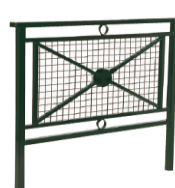
Fourreaux :
simple ou
verrouillable



Signalétique



Portillon



Grillage



Jardinière

LES AVANTAGES PRODUITS :

- ✚ La galvanisation permet d'obtenir une longévité exceptionnelle des produits
- ✚ La peinture polyester cuite au four est particulièrement étudiée aux conditions extérieure car :
 - ✚ Résistances mécaniques (résistance aux chocs, rayures, torsions, pliage ...)
 - ✚ Résistances chimiques (résistance aux intempéries, aux U.V., aux produits chimiques...)
 - ✚ Absence de solvants et de plomb offre des avantages pour la protection de l'environnement et du personnel avec un matériau 100% recyclable



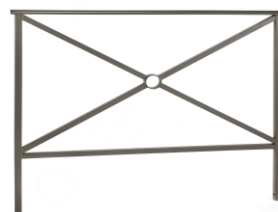
DANS LA MEME GAMME :



Barrière AUTEUIL



Barrière Saint ANDRE



Barrière LISA



Assortiment de poteaux associés disponibles



Pièces détachées

Pièces détachées, lames de bois, piètements, visserie...
VENDUS À L'UNITÉ consultez-nous !



Suivi des modèles

• Henry dispose d'un suivi de ses modèles, qu'il s'agisse de pièces de remplacement ou même de produits qui ne figurent plus au catalogue.



Garantie

• Des modèles suivis, des garanties allant jusqu'à 5 ans
• Nous testons et vérifions soigneusement tous nos articles, et notamment leur qualité et leur structure.

- Recherches sur des motifs historiques.
- Modélisation et adaptation pour un modèle 3D
- Réalisation et usinage du prototype avec différents correctifs.



Votre mobilier Urbain sur mesure et personnalisé

Vos besoins ne correspondent pas au standard
Notre Bureau d'études vous concevra la solution

Création et adaptation de nos modèles à vos contraintes dimensionnels, et à vos exigences d'aménagements.

Création de modèles innovants pour des besoins fonctionnels alliant l'ergonomie et le design



Sur-mesure & personnalisé



MEUBLEZ
VOUS
FRANÇAIS